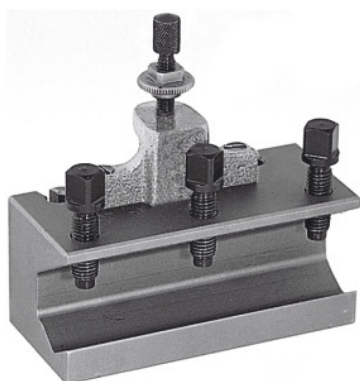




Gyorscserés furatkés tartó, Típus: C50



Rendelési adatok

Rendelés száma	318200 C50
GTIN	4045197316127
Árucikk kategória	36A

Leírás

Felhasználás:

Furatkések és más hengeres szárú szerszámok befogására. Biztosítható magasságállító csavarral és 3 szerszám befogó csavarral felszerelve.

Műszaki leírás

Hossz	160 mm
318000 cikkszámhoz	C
Furatkés Ø-höz	50 mm
Típus	C50
Termék fajtája	Késtartó