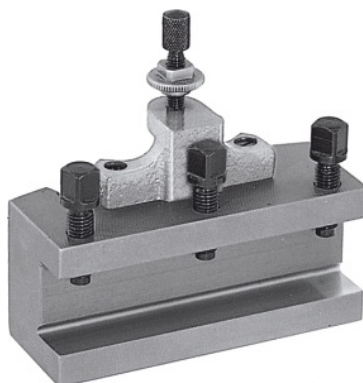




Gyorsváltó esztergakés tartó, Típus: A16/90



Rendelési adatok

Rendelés száma	318100 A16/90
GTIN	4045197315748
Árucikk kategória	36A

Leírás

Kivitel:

Sík szerszámfelfekvő felülettel. Állítható magasságú biztosítható csavarral és 3 szerszámfelfogó csavarral felszerelve.

Figyelem:

A 318110 – 318130 sz. pótalkatrészek rendelésénél kérjük az alkatrész számát és a gyorsváltó esztergakés-tartó A, B, C vagy E méretét adja meg.

Műszaki leírás

Típus	A16/90
Szerszámefogó magassága	16 mm
Szerszámfelfekvő felület vastagsága W	8,75 mm
318000 cikkszámhoz	A
Hossz	90 mm
Termék fajtája	Késtartó

