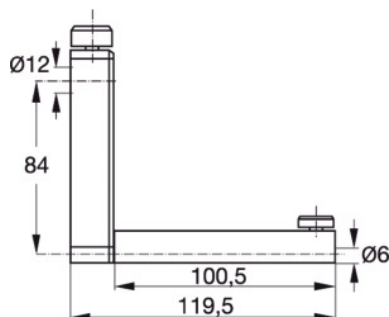


Mahr**Tartó mérőtapintóhoz, Típus: T6/100****Rendelési adatok**

| | |
|-------------------|---------------|
| Rendelés száma | 445410 T6/100 |
| GTIN | 2050001668325 |
| Árucikk kategória | 43B |

Leírás**Alkalmazható :**

Digitális magasságmérő készülék HC1 445350 sz., CLM816 445320 sz., CLM817 445370 sz.

Alkalmazás: Gömbös mérőtapintók 6 mm-es szárral / mélységmérő

Befogó Ø: 6 mm

Kinyúlás: 100,5 mm

Műszaki leírás

| | |
|----------------|---|
| Alkalmazás | Gömbös mérőtapintók 6 mm-es szárral / mélységmérő |
| Befogó Ø | 6 mm |
| Kinyúlás | 100,5 mm |
| Termék fajtája | Tartó |