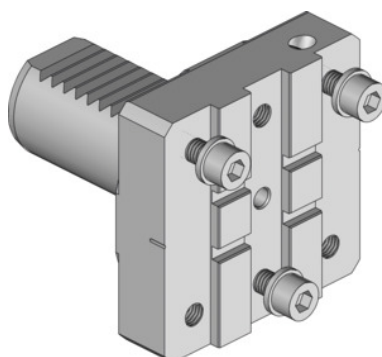


Garant**Portautensili modulare, Modello: VDI40****Dati di ordinazione**

Numero d'ordine	319135 VDI40
GTIN	4045197781000
Classe articolo	31V

Descrizione**Vantaggi:**

Altezza punte con regolazione precisa, per ottimi risultati di lavorazione senza modificare la durata. È possibile eliminare i difetti dei revolver.

Per :

VDI40M1 e 40M2 - MAZAK Nexus Quick-Turn 100, 150, 200, 250.

Lunghezza L: 85 mm

Larghezza B: 85 mm

Altezza H: 16,5 mm

per portalamme di troncatura: modello 2

Descrizione tecnica

Larghezza B	85 mm
Lunghezza L	85 mm
Altezza H	16,5 mm
Per portalamme di troncatura	modello 2
Tipo di prodotto	Portalamme

