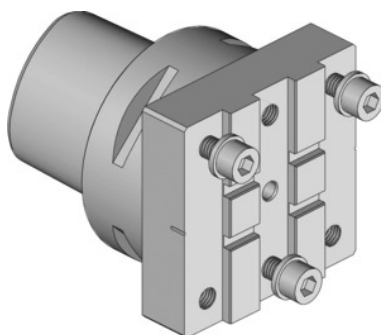


Garant**Portautensili modulare, Modello: PSC50****Dati di ordinazione**

Numero d'ordine	319135 PSC50
GTIN	4045197781024
Classe articolo	31V

Descrizione**Vantaggi:**

Altezza punte con regolazione precisa, per ottimi risultati di lavorazione senza modificare la durata. È possibile eliminare i difetti dei revolver.

Per :

VDI40M1 e 40M2 - MAZAK Nexus Quick-Turn 100, 150, 200, 250.

Lunghezza L: 63 mm

Larghezza B: 63 mm

Altezza H: 36 mm

per portalamme di troncatura: modello 1

Descrizione tecnica

Altezza H	36 mm
Lunghezza L	63 mm
Larghezza B	63 mm
Per portalamme di troncatura	modello 1
Tipo di prodotto	Portalamme

