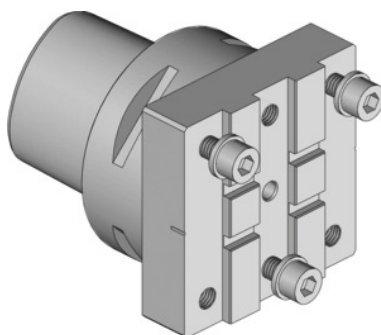


**Garant****Portautensili modulare, Modello: PSC63****Dati di ordinazione**

Numero d'ordine	319135 PSC63
GTIN	4045197781031
Classe articolo	31V

**Descrizione****Vantaggi:**

Altezza punta con regolazione precisa, per ottimi risultati di lavorazione senza modificare la durata. È possibile eliminare i difetti dei revolver.

**Per :**

VDI40M1 e 40M2 - MAZAK Nexus Quick-Turn 100, 150, 200, 250.

Lunghezza L: 63 mm

Larghezza B: 63 mm

Altezza H: 38 mm

per portalamme di troncatura: modello 1

**Descrizione tecnica**

Larghezza B	63 mm
Altezza H	38 mm
Lunghezza L	63 mm
Per portalamme di troncatura	modello 1
Tipo di prodotto	Portalamme

