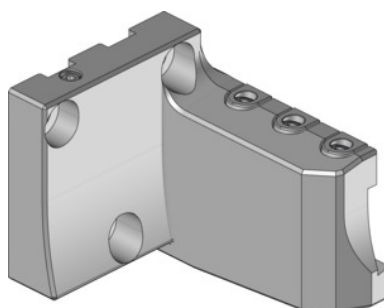


Garant**Portalama di troncatura eco Modello 2, Esecuzione: RR****Dati di ordinazione**

Numero d'ordine	319141 RR
GTIN	4045197781086
Classe articolo	31V

Descrizione**Esecuzione:**

Struttura sottile in 4 esecuzioni e montabile con un'angolazione di 180°, per l'impiego normale e per l'impiego sopratesta. Ottima combinazione di utensili per eseguire le operazioni di troncatura tra o vicino all'asta principale e al contromandrino, con minima sporgenza dei componenti.

Uso:

Per l'impiego su revolver esagonali e nei mandrini portafresa dei centri di tornitura / fresatura. Per lame di troncatura eco n. art. 273864 – 273866, n. art. 273562 e 273564.

Nota:

Passaggio laterale del refrigerante per lame di troncatura eco.

Esecuzioni RR e LR per l'uso della lama di troncatura n. art. 273864. Esecuzioni RL e LL per lama di troncatura n. art. 273865. Esecuzioni RR e LL per lama di troncatura n. art. 273866.

Staffe di fissaggio adatte n. art. 279840 2 e viti adatte n. art. 279815 14. Vedi elenco ricambi.

Le lame n. art. 273562 e 273564 possono essere utilizzate solo sui portautensili RR e LL.

Descrizione tecnica

Esecuzione	RR
Larghezza B	83 mm

Raggio R ₁	117 mm
Altezza H ₁	14,5 mm
Raggio R ₂	50 mm
Altezza H ₂	65 mm
Tipo di prodotto	Portautensili per troncatura