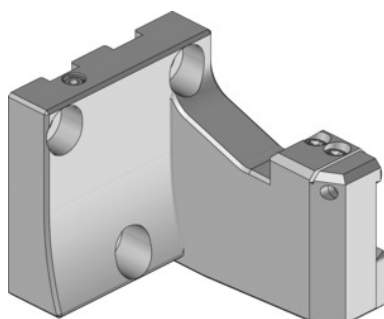


Garant**Portalama di troncatura eco Varioline modello 1, Esecuzione: RR****Dati di ordinazione**

Numero d'ordine	319145 RR
GTIN	4045197781123
Classe articolo	31V

Descrizione**Esecuzione:**

Struttura sottile in 4 esecuzioni e montabile con un'angolazione di 180°, per l'impiego normale e per l'impiego sopratesta. Ottima combinazione di utensili per eseguire le operazioni di troncatura tra o vicino all'asta principale e al contromandrino, con minima sporgenza dei componenti.

Uso:

Per l'impiego su revolver esagonali e nei mandrini portafresa dei centri di tornitura / fresatura. Per lame di troncatura eco n. art. 273864 – 273866, n. art. 273562 e 273564.

Nota:

Passaggio laterale del refrigerante per lame di troncatura eco.

Esecuzioni RR e LR per l'uso della lama di troncatura 273864. Esecuzione RL e LL per lama di troncatura 273865. Esecuzioni RR e LL per lama di troncatura 273866. Staffe di fissaggio adatte n. art. 279841 2 e viti adatte n. art. 279815 14. Vedi elenco ricambi.

Larghezza B: 65 mm

Altezza H₁: 14,5 mm

Altezza H₂: 61 mm

Raggio R₁: 95 mm

Descrizione tecnica

Larghezza B	65 mm
Altezza H ₁	14,5 mm
Raggio R ₁	95 mm
Esecuzione	RR
Altezza H ₂	61 mm
Tipo di prodotto	Portautensili per troncatura