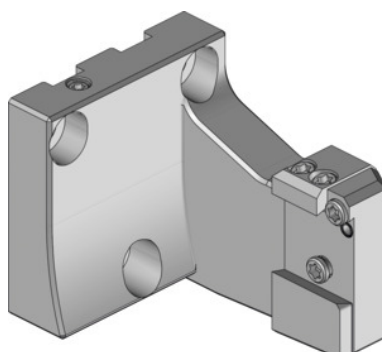


**Garant****Portalama di troncatura eco Varioline modello 1, Esecuzione: RL****Dati di ordinazione**

Numero d'ordine	319145 RL
GTIN	4045197781130
Classe articolo	31V

**Descrizione****Esecuzione:**

Struttura sottile in 4 esecuzioni e montabile con un'angolazione di 180°, per l'impiego normale e per l'impiego sopratesta. Ottima combinazione di utensili per eseguire le operazioni di troncatura tra o vicino all'asta principale e al contromandrino, con minima sporgenza dei componenti.

**Uso:**

Per l'impiego su revolver esagonali e nei mandrini portafresa dei centri di tornitura / fresatura. Per lame di troncatura eco n. art. 273864 – 273866, n. art. 273562 e 273564.

**Nota:**

Passaggio laterale del refrigerante per lame di troncatura eco.

Esecuzioni RR e LR per l'uso della lama di troncatura 273864. Esecuzione RL e LL per lama di troncatura 273865. Esecuzioni RR e LL per lama di troncatura 273866. Staffe di fissaggio adatte n. art. 279841 2 e viti adatte n. art. 279815 14. Vedi elenco ricambi.

Larghezza B: 65 mm

Altezza H<sub>1</sub>: 14,5 mm

Altezza H<sub>2</sub>: 61 mm

Raggio R<sub>1</sub>: 95 mm

**Descrizione tecnica**

Altezza H <sub>1</sub>	14,5 mm
Esecuzione	RL
Larghezza B	65 mm
Raggio R <sub>1</sub>	95 mm
Altezza H <sub>2</sub>	61 mm
Tipo di prodotto	Portautensili per troncatura