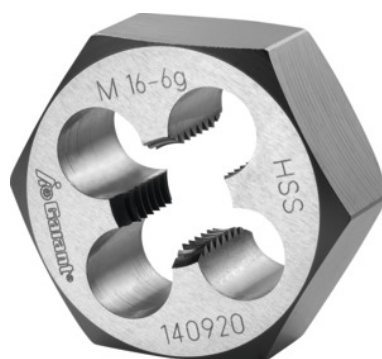


**Garant****Filiera Esagono, M: M16****Dati di ordinazione**

Numero d'ordine	140920 M16
GTIN	4045197083920
Classe articolo	11K

**Descrizione****Esecuzione:**

Con esagono esterno per chiavi normalizzate. **Senza** imbocco corretto. **Imbocco a 1 spira e 3/4.**

**Nota:**

Per la ripassatura di filetti danneggiati o per il taglio in punti di difficile accesso.

Classe di tolleranza: DIN 13 6g

Passo: 2 mm

Apertura: 41 mm

Altezza: 18 mm

**Descrizione tecnica**

Apertura	41 mm
Altezza	18 mm
Passo	2 mm
Misura del filetto	M16
Tipo di filettatura	M
Angolo di filetto	60 grado

Materiale da taglio	HSS
Norma	DIN 382
Classe di tolleranza	DIN 13 6g
Tipo di prodotto	Filiere

### Dati utente

	Idoneità	V <sub>c</sub>	Codice ISO
Alluminio (a truciolo corto)	limitatamente adatto		
Acciaio < 500 N/mm <sup>2</sup>	idoneo		
Acciaio < 750 N/mm <sup>2</sup>	idoneo		
Acciaio < 900 N/mm <sup>2</sup>	idoneo		
Acciaio < 1100 N/mm <sup>2</sup>	limitatamente adatto		
INOX < 900 N/mm <sup>2</sup>	limitatamente adatto		
CuZn	limitatamente adatto		
Olio	idoneo		
a secco	limitatamente adatto		