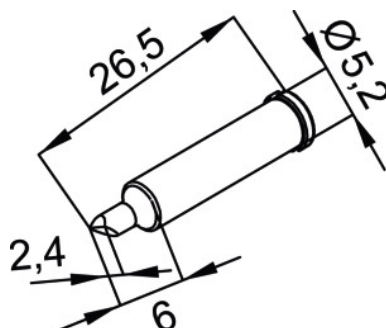


 kurtz ersa**Punta per saldatore, Denominazione originale prodotto: CDLF24A****Dati di ordinazione**

Numero d'ordine	082401 CDLF24A
GTIN	4003008100594
Classe articolo	04K

**Descrizione**

Punta per saldatore CDLF24A Larghezza punta: 1,6 mm  
per: 082301

**Descrizione tecnica**

Per	082301
Larghezza punta	1,6 mm
Denominazione originale prodotto	CDLF24A
Tipo di prodotto	Punta