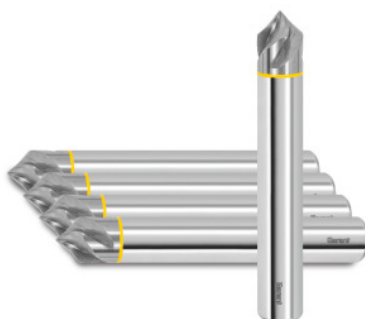


Garant**Sbavatore in HMI a spirale 90°, non rivestito, Ø h6 DC: 6Mmm****Dati di ordinazione**

Numero d'ordine	GG8154 6M
GTIN	4067263090953
Classe articolo	GGN

Descrizione**Esecuzione:****Come n. art. 208154.**

Sbavatore con **scanalature lucidate** e **taglienti affilati** specialmente per la lavorazione di alluminio e plastica.

Tolleranza: **Dim. S = +/- 0,2 mm.**

Angolo di affilatura = +/- 5 primi.

Straordinaria qualità delle superfici grazie all'**angolo dell'elica** di 35°. Sbavatori extralunghi per risultati di sbavatura eccellenti nei profili difficilmente accessibili. Strumenti senza punta.

Uso:

Particolarmente adatti per la **smussatura** e **sbavatura** di bordi e per **lavori di profilatura**.

Descrizione tecnica

Avanzamento f_z in all. a truciolo corto	0,045 mm
Numero denti Z	4
Avanzamento f_z in acrilici PMMA	0,045 mm
Ø Codolo D_s	6 mm
Dimensione S	2,1 mm

Ø Massimo D ₂	6 mm
Lunghezza complessiva L	100 mm
Fresatura a smussare	45 grado
Contenuto	5
Codolo	DIN 6535 HA con h6
Ø Minimo D ₃	3 mm
Ø Tagliente D _c	6 mm
Rivestimento	non rivestito
Materiale da taglio	VHM
Norma	Norma interna
Modello	N
Tolleranza Ø nominale	h6
Angolo dell'elica	35 grado
Direzione di avanzamento	orizzontale, obliquo e verticale
Angolo di affilatura dello svasatore conico	90 grado
Passaggio interno per LR	no
Tolleranza codolo	h6
Colore collarino	rosso
Tipo di prodotto	Sbavatore

Dati utente

	Idoneità	V _c	Codice ISO
Alluminio, plastiche	idonea	480 m/min	N
Alluminio (a truciolo corto)	idonea	440 m/min	N
Alluminio > 10% Si	idonea	400 m/min	N
PMMA acrole	idonea	210 m/min	N
PEEK	idonea	150 m/min	N
PVDF GF20	idonea	150 m/min	N

POM GF25	idonea	150 m/min	N
PA 66 GF30	idonea	150 m/min	N
PEEK GF30	idonea	130 m/min	N
PTFE CF25	idonea	160 m/min	N
Honeycomb sandwich	idonea	300 m/min	N
Cu	idonea	160 m/min	N
CuZn	idonea	200 m/min	N
a umido max.	idonea		

Accessori

Sbavatore in HMI a spirale 90° Ø h6 DC 6M mm

208154 6M