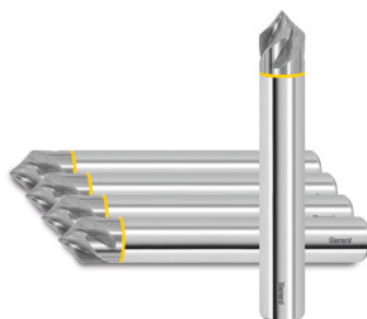


Garant**Sbavatore in HMI a spirale 90°, non rivestito, Ø h6 DC: 6mm****Dati di ordinazione**

| | |
|-----------------|---------------|
| Numero d'ordine | GG8154 6 |
| GTIN | 4067263090946 |
| Classe articolo | GGN |

Descrizione**Esecuzione:****Come n. art. 208154.**Sbavatore con **scanalature lucidate** e **taglienti affilati** specialmente per la lavorazione di alluminio e plastica.Tolleranza: **Dim. S = +/- 0,2 mm.****Angolo di affilatura = +/- 5 primi.****Straordinaria qualità delle superfici** grazie all'**angolo dell'elica** di 35°.**Uso:**Particolarmente adatti per la **smussatura** e **sbavatura** di bordi e per **lavori di profilatura**.**Descrizione tecnica**

| | |
|---|----------|
| Numero denti Z | 4 |
| Ø Tagliente D _c | 6 mm |
| Lunghezza complessiva L | 57 mm |
| Avanzamento f _z in all. a truciolo corto | 0,045 mm |
| Ø Codolo D _s | 6 mm |

| | |
|---|----------------------------------|
| Avanzamento f_z in acrilie PMMA | 0,045 mm |
| Dimensione S | 4,2 mm |
| Contenuto | 5 |
| Codolo | DIN 6535 HA con h6 |
| Fresatura a smussare | 45 grado |
| Rivestimento | non rivestito |
| Materiale da taglio | VHM |
| Norma | Norma interna |
| Modello | N |
| Tolleranza \varnothing nominale | h6 |
| Angolo dell'elica | 35 grado |
| Direzione di avanzamento | orizzontale, obliquo e verticale |
| Angolo di affilatura dello svasatore conico | 90 grado |
| Passaggio interno per LR | no |
| Tolleranza codolo | h6 |
| Colore collarino | rosso |
| Tipo di prodotto | Sbavatore |

Dati utente

| | Idoneità | V_c | Codice ISO |
|------------------------------|----------|-----------|------------|
| Alluminio, plastiche | idonea | 480 m/min | N |
| Alluminio (a truciolo corto) | idonea | 440 m/min | N |
| Alluminio > 10% Si | idonea | 400 m/min | N |
| PMMA acrilie | idonea | 210 m/min | N |
| PEEK | idonea | 150 m/min | N |
| PVDF GF20 | idonea | 150 m/min | N |
| POM GF25 | idonea | 150 m/min | N |
| PA 66 GF30 | idonea | 150 m/min | N |

| | | | |
|--------------------|--------|-----------|---|
| PEEK GF30 | idonea | 130 m/min | N |
| PTFE CF25 | idonea | 160 m/min | N |
| Honeycomb sandwich | idonea | 300 m/min | N |
| Cu | idonea | 160 m/min | N |
| CuZn | idonea | 200 m/min | N |
| a umido max. | idonea | | |

Accessori

Sbavatore in HMI a spirale 90° Ø h6 DC 6 mm

208154 6