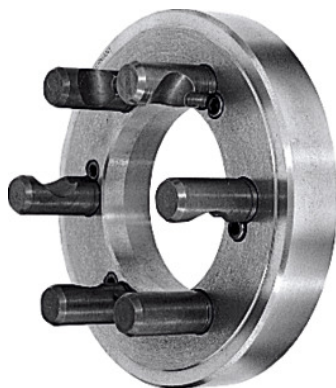




Flangia mandrino a cono corto ASA B5,9 D1, DIN 55029, Ø d1 / Cono: 315/6 mm



Dati di ordinazione

Numero d'ordine	317700 315/6
GTIN	4019208028576
Classe articolo	33R

Descrizione

Esecuzione:

Lavorata completamente sul lato macchina, tornita in piano sul lato mandrino.

Uso:

Per il montaggio successivo di mandrino autocentrante con attacco cilindrico a norma DIN 6350 A. **I mandrini autocentranti con cono corto sono da preferire per la loro minore sporgenza.**

Per naso di mandrino **ASA B 5.9, esecuzione D1** (Camlock) e **DIN 55029**.

Materiale:

Ghisa speciale.

Ø cono d₂: 106,39 mm

Spessore B: 36 mm

Numero di viti Camlock: 6

Descrizione tecnica

Numero di viti Camlock	6
Ø cono d ₂	106,39 mm

Ø esterno d ₁	315 mm
Spessore B	36 mm
Dimensione cono	6
Tipo di prodotto	Accessori per mandrini autocentranti