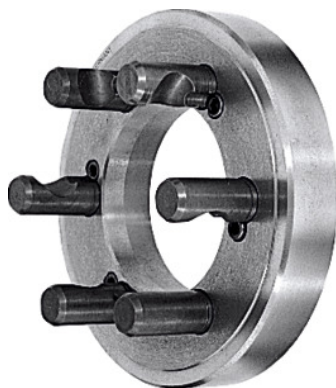




Flangia mandrino a cono corto ASA B5,9 D1, DIN 55029, Ø d1 / Cono: 315/8 mm



Dati di ordinazione

Numero d'ordine	317700 315/8
GTIN	4019208028583
Classe articolo	33R

Descrizione

Esecuzione:

Lavorata completamente sul lato macchina, tornita in piano sul lato mandrino.

Uso:

Per il montaggio successivo di mandrino autocentrante con attacco cilindrico a norma DIN 6350 A. **I mandrini autocentranti con cono corto sono da preferire per la loro minore sporgenza.**

Per naso di mandrino **ASA B 5.9, esecuzione D1** (Camlock) e **DIN 55029**.

Materiale:

Ghisa speciale.

Ø cono d₂: 139,735 mm

Spessore B: 39 mm

Numero di viti Camlock: 6

Descrizione tecnica

Numero di viti Camlock	6
Spessore B	39 mm

Ø cono d ₂	139,735 mm
Dimensione cono	8
Ø esterno d ₁	315 mm
Tipo di prodotto	Accessori per mandrini autocentranti