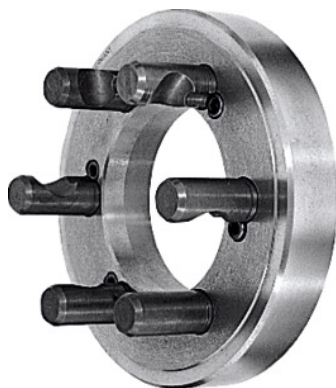




## Flangia mandrino a cono corto ASA B5,9 D1, DIN 55029, Ø d1 / Cono: 200/5 mm



### Dati di ordinazione

|                 |               |
|-----------------|---------------|
| Numero d'ordine | 317700 200/5  |
| GTIN            | 4019208028514 |
| Classe articolo | 33R           |

### Descrizione

#### Esecuzione:

Lavorata completamente sul lato macchina, tornita in piano sul lato mandrino.

#### Uso:

**Per il montaggio successivo** di mandrino autocentrante con attacco cilindrico a norma DIN 6350 A. **I mandrini autocentranti con cono corto sono da preferire per la loro minore sporgenza.**

Per naso di mandrino **ASA B 5.9, esecuzione D1** (Camlock) e **DIN 55029**.

#### Materiale:

Ghisa speciale.

Ø cono d<sub>2</sub>: 82,575 mm

Spessore B: 31 mm

Numero di viti Camlock: 6

### Descrizione tecnica

|                          |        |
|--------------------------|--------|
| Numero di viti Camlock   | 6      |
| Ø esterno d <sub>1</sub> | 200 mm |

|                       |                                      |
|-----------------------|--------------------------------------|
| Spessore B            | 31 mm                                |
| Ø cono d <sub>2</sub> | 82,575 mm                            |
| Dimensione cono       | 5                                    |
| Tipo di prodotto      | Accessori per mandrini autocentranti |