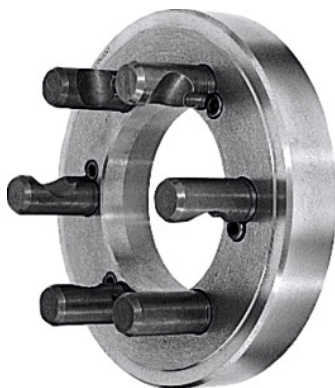




## Flangia mandrino a cono corto ASA B5,9 D1, DIN 55029, Ø d1 / Cono: 200/6 mm



### Dati di ordinazione

Numero d'ordine	317700 200/6
GTIN	4019208078915
Classe articolo	33R

### Descrizione

#### Esecuzione:

Lavorata completamente sul lato macchina, tornita in piano sul lato mandrino.

#### Uso:

**Per il montaggio successivo** di mandrino autocentrante con attacco cilindrico a norma DIN 6350 A. **I mandrini autocentranti con cono corto sono da preferire per la loro minore sporgenza.**

Per naso di mandrino **ASA B 5.9, esecuzione D1** (Camlock) e **DIN 55029**.

#### Materiale:

Ghisa speciale.

Ø cono d<sub>2</sub>: 106,39 mm

Spessore B: 36 mm

Numero di viti Camlock: 6

### Descrizione tecnica

Ø esterno d <sub>1</sub>	200 mm
Spessore B	36 mm

Ø cono d <sub>2</sub>	106,39 mm
Dimensione cono	6
Numero di viti Camlock	6
Tipo di prodotto	Accessori per mandrini autocentranti