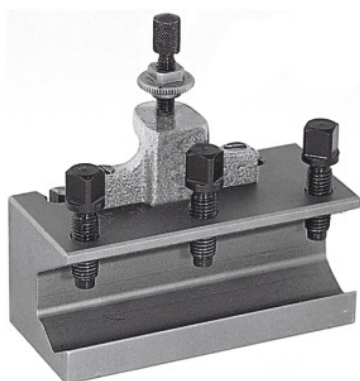


**Portautensili per barra alesatrice a cambio rapido, Modello: B****Dati di ordinazione**

Numero d'ordine	318200 B
GTIN	4045197316103
Classe articolo	36A

Descrizione**Uso:**

Per l'alloggiamento di barre alesatrici e di altri utensili con codolo cilindrico. Dotato di vite per la regolazione dell'altezza e 3 viti di serraggio stelo.

Descrizione tecnica

Modello	B
Per \varnothing barre alesatrici	32 mm
Lunghezza	130 mm
Adatto per n. art. 318000	B
Tipo di prodotto	Portautensile

Accessori

Inserti a prisma

318210