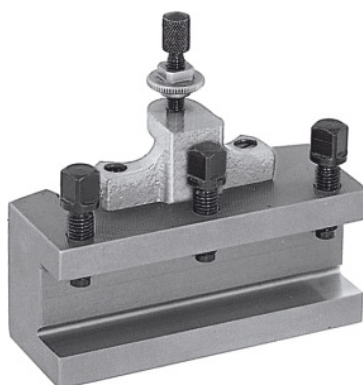


**Portautensili per esterni a cambio rapido, Modello: AA12/50****Dati di ordinazione**

Numero d'ordine	318100 AA12/50
GTIN	4045197315724
Classe articolo	36A

Descrizione**Esecuzione:**

Supporto per utensile con stelo quadro. Dotato di vite per la regolazione dell'altezza e 3 viti di serraggio stelo.

Nota:

Al momento dell'ordine dei pezzi di ricambio n. art. 318110 – 318130 indicare il numero dei ricambi e la dimensione della testa di bloccaggio in acciaio a cambio rapido A, B, C o E.

Descrizione tecnica

Adatto per n. art. 318000	AA
Spessore del portautensile W	6 mm
Modello	AA12/50
Lunghezza	50 mm
Altezza portautensile	12 mm
Tipo di prodotto	Portautensile

