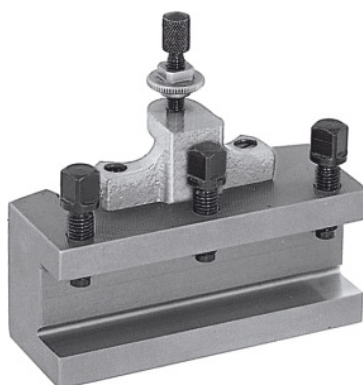


**Portautensili per esterni a cambio rapido, Modello: C40/150****Dati di ordinazione**

Numero d'ordine	318100 C40/150
GTIN	4045197315830
Classe articolo	36A

**Descrizione****Esecuzione:**

Supporto per utensile con stelo quadro. Dotato di vite per la regolazione dell'altezza e 3 viti di serraggio stelo.

**Nota:**

Al momento dell'ordine dei pezzi di ricambio n. art. 318110 – 318130 indicare il numero dei ricambi e la dimensione della testa di bloccaggio in acciaio a cambio rapido A, B, C o E.

**Descrizione tecnica**

Spessore del portautensile W	17 mm
Lunghezza	150 mm
Modello	C40/150
Adatto per n. art. 318000	C
Altezza portautensile	40 mm
Tipo di prodotto	Portautensile

