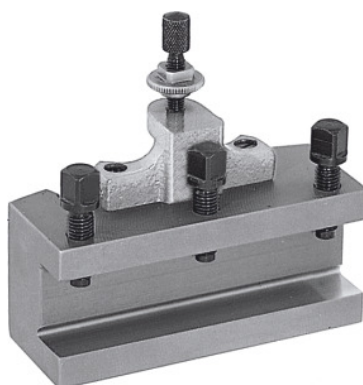


**Portautensili per esterni a cambio rapido, Modello: C40/170****Dati di ordinazione**

Numero d'ordine	318100 C40/170
GTIN	4045197315847
Classe articolo	36A

Descrizione**Esecuzione:**

Supporto per utensile con stelo quadro. Dotato di vite per la regolazione dell'altezza e 3 viti di serraggio stelo.

Nota:

Al momento dell'ordine dei pezzi di ricambio n. art. 318110 – 318130 indicare il numero dei ricambi e la dimensione della testa di bloccaggio in acciaio a cambio rapido A, B, C o E.

Descrizione tecnica

Modello	C40/170
Adatto per n. art. 318000	C
Lunghezza	170 mm
Altezza portautensile	40 mm
Spessore del portautensile W	18 mm
Tipo di prodotto	Portautensile

