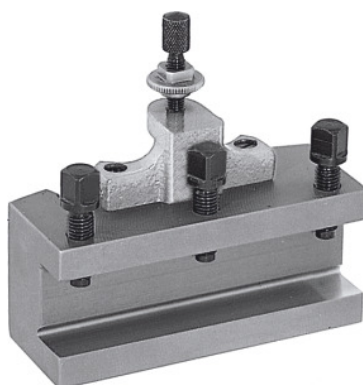


**Portautensili per esterni a cambio rapido, Modello: A20/75****Dati di ordinazione**

Numero d'ordine	318100 A20/75
GTIN	4045197315755
Classe articolo	36A

Descrizione**Esecuzione:**

Supporto per utensile con stelo quadro. Dotato di vite per la regolazione dell'altezza e 3 viti di serraggio stelo.

Nota:

Al momento dell'ordine dei pezzi di ricambio n. art. 318110 – 318130 indicare il numero dei ricambi e la dimensione della testa di bloccaggio in acciaio a cambio rapido A, B, C o E.

Descrizione tecnica

Adatto per n. art. 318000	A
Altezza portautensile	20 mm
Lunghezza	75 mm
Spessore del portautensile W	10 mm
Modello	A20/75
Tipo di prodotto	Portautensile

