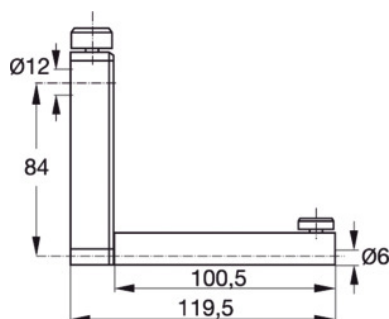




## Supporto per tastatore, Modello: T6/100



### Dati di ordinazione

Numero d'ordine	445410 T6/100
GTIN	2050001668325
Classe articolo	43B

### Descrizione

#### Per :

Misuratori digitali di altezze HC1 n. art. 445350, CLM816 n. art. 445320, CLM817 n. art. 445370.

Impiego: Tastatori a sfera con stelo da 6 mm, misura di profondità

Ø d'attacco: 6 mm

Profondità arco: 100,5 mm

### Descrizione tecnica

Impiego	Tastatori a sfera con stelo da 6 mm, misura di profondità
Ø Attacco	6 mm
Profondità arco	100,5 mm
Tipo di prodotto	Supporto