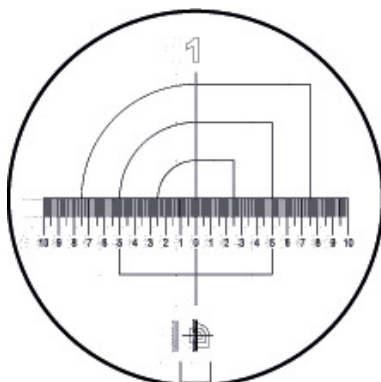




Scala graduata Duo, Modello: 1



Dati di ordinazione

Numero d'ordine	490440 1
GTIN	4015478115497
Classe articolo	49A

Descrizione

Esecuzione:

Scala in cromo duro sul lato inferiore per evitare errori di parallasse. **“Due scale in una”**: scala macro (\varnothing 25 mm) e micro (\varnothing 2,5 mm). La scala macro per la lettura con ingrandimento 8 \times e 10 \times (n. art. 490400; 490410).

Per:

N. art. 490400; 490410.

Descrizione tecnica

Graduazione della scala di misura Micro	0,01 mm
Graduazione della scala di misura Macro	0,1 mm
Tipo di prodotto	Scala di misura

Accessori

Custodia per lente di ingrandimento da tavolo e scale di misura

490455