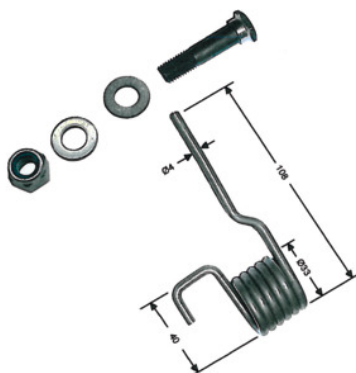


Peckingham

Molla di sicurezza a leva, Per modello: 1BR5/2



Dati di ordinazione

Numero d'ordine	769933 1BR5/2
GTIN	2050001933447
Classe articolo	76L

Descrizione

Per :

Cesoie a leva per lamiera n. art. 769930, esecuzione attuale. A partire dal periodo 07/2007.

Descrizione tecnica

Per modello	1BR5/2
Tipo di prodotto	Spina elastica