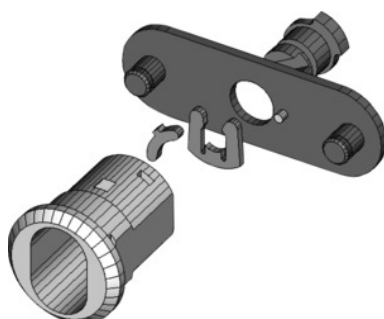




## Guida per la serratura 225-010-42 senza inserto a bussola



### Dati di ordinazione

Numero d'ordine	914201
GTIN	2050000977602
Classe articolo	93B

### Descrizione

**Esecuzione:**

Linguetta di chiusura lunghezza 60 mm, larghezza 20 mm, distanza perni 46 mm, corsa leva di chiusura 90°.

**Per:**

Sportelli dei banchi da lavoro KOMPAKT n. art. 931500 e n. art. 931550 a partire dalla metà del 2000.

**Fornitura:**

Guida per la serratura completa di linguetta di chiusura inclusi dadi di fissaggio.

### Descrizione tecnica

Per arredamento industriale a partire dal periodo	Metà 2000
Cava per forma dei cilindri di sicurezza	sì
Larghezza linguetta di chiusura	20 mm
Materiale di montaggio fornito in dotazione	sì
Forma linguetta di chiusura	diritta
Lunghezza linguetta di chiusura	60 mm

Fornitura senza inserto a bussola	sì
Possibilità di sostituzione dell'inserto a bussola	sì
Possibilità di montaggio a innesto dell'inserto a bussola	sì
Materiale bussola	Ottone
Possibilità di montaggio inserto a bussola per sistema di chiusura HO	sì
Distanza perni	46 mm
Tipo di chiusura	Boccola per serratura a cilindro
Corsa leva di chiusura	90 grado
Tipo di prodotto	Guida per la serratura