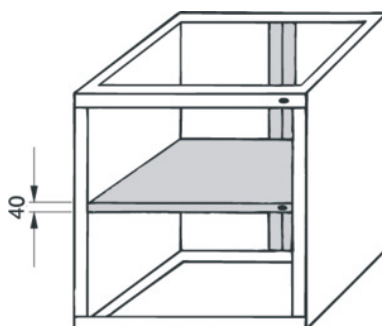


Garant**Doppio fondo supplementare con chiusura centralizzata, Larghezza: 430mm****Dati di ordinazione**

Numero d'ordine	934870 430
GTIN	4045197172112
Classe articolo	91W

Descrizione**Esecuzione:**

Per 2 cassetti a chiusura differenziata all'interno di un corpo per cassetti (senza sportelli).

Per:

n. art. 934800 Dim. 430/540 e Dim. 430/620 e n. art. 933720.

Descrizione tecnica

Altezza montato	40 mm
Larghezza	430 mm
Tipo di prodotto	Ripiano