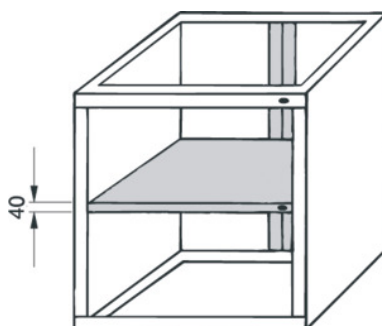


Garant**Doppio fondo supplementare con chiusura centralizzata, Larghezza: 600mm****Dati di ordinazione**

Numero d'ordine	934870 600
GTIN	4045197172129
Classe articolo	91W

Descrizione**Esecuzione:**

Per 2 cassetti a chiusura differenziata all'interno di un corpo per cassetti (senza sportelli).

Per:

n. art. 934800 Dim. 600/540 e Dim. 600/620 e n. art. 933750.

Descrizione tecnica

Larghezza	600 mm
Altezza montato	40 mm
Tipo di prodotto	Ripiano