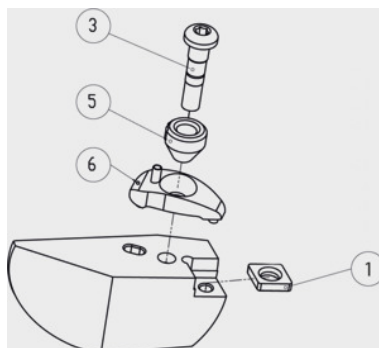


SWISS TOOLS

**Spaustukas Nr. 6, Tipas: D07****Užsakymo data**

Užsakymo numeris	320614 D07
GTIN	2050001714596
Produktų klasė	36D

**Aprašymas****Tinka:**

Tekinimo peilio / ištekinimo peilio plokštelių laikiklis Nr. 320005 - Nr. 320406.

**Tipas** = Gamintojo produkto pavadinimas.**Techninis aprašymas**

Produkto rūšis	Spaustukas
----------------	------------