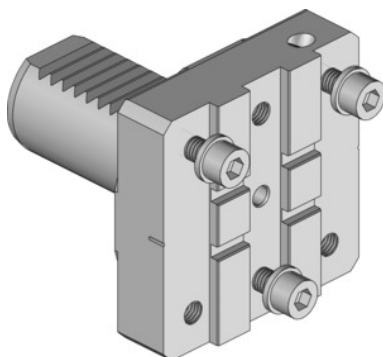


Garant**Modulinis bazinis laikiklis, Tipas: VDI25****Užsakymo data**

Užsakymo numeris	319135 VDI25
GTIN	4045197779588
Produktų klasė	31V

Aprašymas**Privalumai:**

Smaigalio aukštis tiksliai nustatomas, taigi užtikrinami idealūs apdirbimo rezultatai ir patvarumas. Paklaidos gali būti išlygintos.

Tinka:

VDI40M1 ir 40M2 - MAZAK Nexus Quick-Turn 100, 150, 200, 250.

Ilgis L: 61,2 mm

Plotis B: 60 mm

Aukštis H: 15,5 mm

tinka atpjovimo peilio laikikliui: Tipas 1

Techninis aprašymas

Aukštis H	15,5 mm
Ilgis L	61,2 mm
Plotis B	60 mm
tinka atpjovimo peilio laikikliui	Tipas 1
Produkto rūšis	Bazinis laikiklis

