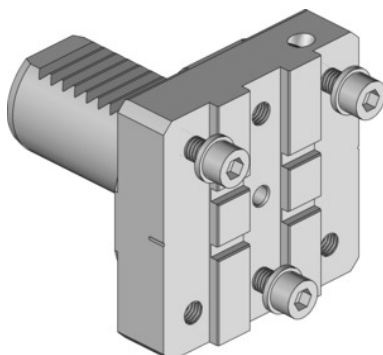


Garant**Modulinis bazinis laikiklis, Tipas: VDI30****Užsakymo data**

Užsakymo numeris	319135 VDI30
GTIN	4045197779595
Produktų klasė	31V

Aprašymas**Privalumai:**

Smaigalio aukštis tiksliai nustatomas, taigi užtikrinami idealūs apdirbimo rezultatai ir patvarumas. Paklaidos gali būti išlygintos.

Tinka:

VDI40M1 ir 40M2 - MAZAK Nexus Quick-Turn 100, 150, 200, 250.

Ilgis L: 66 mm

Plotis B: 66 mm

Aukštis H: 16,5 mm

tinka atpjovimo peilio laikikliui: Tipas 1

Techninis aprašymas

Plotis B	66 mm
Ilgis L	66 mm
Aukštis H	16,5 mm
tinka atpjovimo peilio laikikliui	Tipas 1
Produkto rūšis	Bazinis laikiklis

