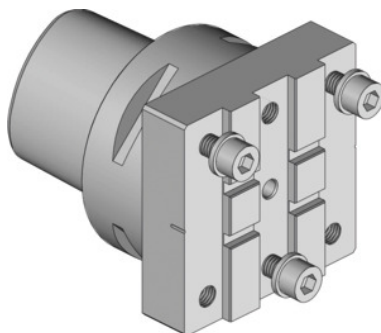


Garant**Modulinis bazinis laikiklis, Tipas: PSC50****Užsakymo data**

Užsakymo numeris	319135 PSC50
GTIN	4045197781024
Produktų klasė	31V

Aprašymas**Privalumai:**

Smaigalio aukštis tiksliai nustatomas, taigi užtikrinami idealūs apdirbimo rezultatai ir patvarumas. Paklaidos gali būti išlygintos.

Tinka:

VDI40M1 ir 40M2 - MAZAK Nexus Quick-Turn 100, 150, 200, 250.

Ilgis L: 63 mm

Plotis B: 63 mm

Aukštis H: 36 mm

tinka atpjovimo peilio laikikliui: Tipas 1

Techninis aprašymas

Aukštis H	36 mm
Ilgis L	63 mm
Plotis B	63 mm
tinka atpjovimo peilio laikikliui	Tipas 1
Produkto rūšis	Bazinis laikiklis

