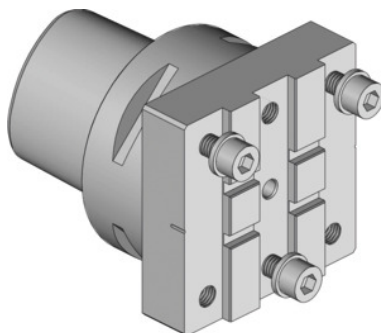


**Garant****Modulinis bazinis laikiklis, Tipas: PSC63****Užsakymo data**

Užsakymo numeris	319135 PSC63
GTIN	4045197781031
Produktų klasė	31V

**Aprašymas****Privalumai:**

Smaigalio aukštis tiksliai nustatomas, taigi užtikrinami idealūs apdirbimo rezultatai ir patvarumas. Paklaidos gali būti išlygintos.

**Tinka:**

VDI40M1 ir 40M2 - MAZAK Nexus Quick-Turn 100, 150, 200, 250.

Ilgis L: 63 mm

Plotis B: 63 mm

Aukštis H: 38 mm

tinka atpjovimo peilio laikikliui: Tipas 1

**Techninis aprašymas**

Plotis B	63 mm
Aukštis H	38 mm
Ilgis L	63 mm
tinka atpjovimo peilio laikikliui	Tipas 1
Produkto rūšis	Bazinis laikiklis

