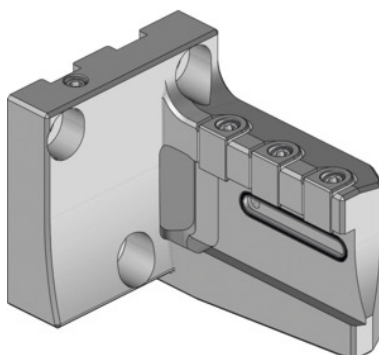


Garant**Eco atpjovimo peilio laikiklis Tipas 2, Modelis: RL****Užsakymo data**

Užsakymo numeris	319141 RL
GTIN	4045197781093
Produktų klasė	31V

Aprašymas**Modelis:**

Siauros konstrukcijos, 4 modeliai ir montuojama pasukus 180° standartiniame aukštyje arba virš galvos. Optimalus įrankių derinys nupjovimo operacijoms tarp arba arti pagrindinio ir priešpriešinio suklio, kai detalė išsikišusi minimaliai.

Paskirtis:

Naudojama radialinėms revolverinėms galvutėms ir tekinimo frezavimo centruose. Eco atpjovimo peilių tvirtinimui Nr. 273864 – 273866, Nr. 273562 ir 273564.

Pastaba:

Šoninis aušinimo skysčio padavimas eco atpjovimo peiliams.
Modelis RR ir LR, skirtas įpjovimo peiliui Nr. 273864 naudoti. Modelis RL ir LL, skirtas įpjovimo peiliui Nr. 273865 naudoti. Modelis RR ir LL, skirtas įpjovimo peiliui Nr. 273866 naudoti. Tinkami spaustukai Nr. 279840 2 ir varžtai Nr. 279815 14. Žr. atsarginių dalių sąrašą. Peiliai 273562 ir 273564 gali būti naudojami tik su laikikliais RR ir LL.

Techninis aprašymas

Spindulys R ₂	50 mm
Aukštis H ₁	14,5 mm

Plotis B	83 mm
Spindulys R ₁	117 mm
Modelis	RL
Aukštis H ₂	65 mm
Produkto rūšis	Atpjovimo peilio laikiklis