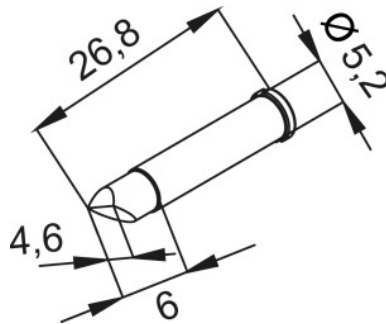




Litavimo antgalis, Gamintojo pavadinimas: CDLF46A



Užsakymo data

Užsakymo numeris	082401 CDLF46A
GTIN	4003008098570
Produktų klasė	04K

Aprašymas

Litavimo antgalis CDLF46A Litavimo smaigalio plotis: 1,8 mm
tinka: 082301

Techninis aprašymas

tinka	082301
Gamintojo pavadinimas	CDLF46A
Litavimo smaigalio plotis	1,8 mm
Produkto rūšis	Viršūnė