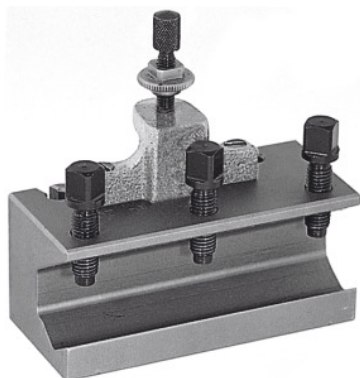




Greitojo keitimo ištekinimo peilio laikiklis, Tipas: E



Užsakymo data

Užsakymo numeris	318200 E
GTIN	2050002067516
Produktų klasė	36A

Aprašymas

Paskirtis:

Ištekinimo peilių ir kitų įrankių su cilindrinio kotu tvirtinimui. Su aukščio reguliavimo varžtu ir 3 įrankio užspaudimo varžtais.

Techninis aprašymas

Tipas	E
tinka Nr. 318000	E
Ilgis	100 mm
ištekinimo laikiklio Ø	20 mm
Produkto rūšis	Peilio laikiklis