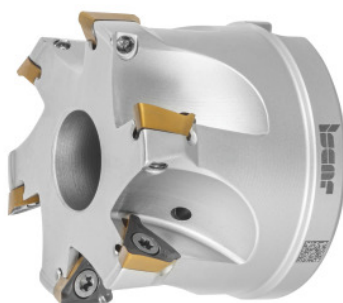




HELI3MILL kampinės frezos, su kiauryme, Ø DC / briaunų skaičius Z: 63/6mm



Užsakymo data

Užsakymo numeris	226486 63/6
GTIN	7291075314137
Produktų klasė	19D

Aprašymas

Modelis:

Patikima kampų frezavimo sistema, skirta įvairiems darbams. Dviejų sistemų dydžių versijos su 10 ir 15 mm ilgių pjovimo briaunomis. Optimaliai sutvirtintos „Trigon“ keičiamosios plokštelės užtikrina 90° pjovimo kampą. Idealiai tinka apskrito frezavimo operacijoms ir kampavimui.

Atsarginė dalis:

Keičiamų plokštelių varžtų rinkinys **Nr. 229695 1** (TX10; 3,2 Nm).

Techninis aprašymas

Nuožulos kampas α_{\max}	0,9 laipsniai
Serija	HELI3MILL
Nuožulos ilgis L, skirtas α_{\max}	515,62 mm
Pjovimo briaunos Ø D _c	63 mm
Tvirtinimo kiaurymės Ø	22 mm
Apskritiminio interpoliavimo frezavimo Ø D _{max}	125 mm
Apskritiminio interpoliavimo frezavimo Ø D _{min}	122,4 mm

Pjovimo briaunų skaičius Z	6
Ø D ₃	59 mm
Bendras ilgis L _{viso}	45 mm
Apskritiminis interpoliavimo frezavimas a _p	2,9 mm
Gamintojo pavadinimas	HM390 FTP D063-6-22-10
Koto tipas	su kiauryme
Reguliuojamas kampas κ	90 laipsniai
frezų naudojimas	Frezavimas įsigilinant
frezų naudojimas	Frezavimas įsigilinant
frezų naudojimas	Apskritiminis frezavimas
Vidinis aušinimas	taip
Pjovimo technika	HPC
Produkto rūšis	Frezos skirtos griovelių ir paviršių apdirbimui

Priedai

Keičiamų plokštelių varžtų rinkinys 5 vnt. Tipas 1	229695 1
--	----------