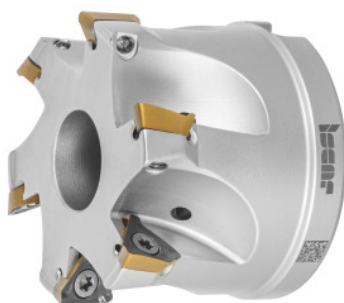




HELI3MILL kampinės frezos, su kiauryme, Ø DC / briaunų skaičius Z: 63/6Smm



Užsakymo data

Užsakymo numeris	226486 63/6S
GTIN	7291075314106
Produktų klasė	19D

Aprašymas

Modelis:

Patikima kampų frezavimo sistema, skirta įvairiems darbams. Dviejų sistemų dydžių versijos su 10 ir 15 mm ilgių pjovimo briaunomis. Optimaliai sutvirtintos „Trigon“ keičiamosios plokštelės užtikrina 90° pjovimo kampą. Idealiai tinka apskrito frezavimo operacijoms ir kampavimui.

Atsarginė dalis:

Keičiamų plokštelių varžtų rinkinys **Nr. 229695 1** (TX10; 3,2 Nm).

Techninis aprašymas

Nuožulos ilgis L, skirtas α_{\max}	515,62 mm
Tvirtinimo kiaurymės Ø	27 mm
Pjovimo briaunų skaičius Z	6
Apskritiminio interpoliavimo frezavimo Ø D_{\max}	125 mm
Apskritiminio interpoliavimo frezavimo Ø D_{\min}	122,4 mm
Ø D_3	59 mm
Serija	HELI3MILL

Bendras ilgis L_{viso}	45 mm
Nuožulos kampas α_{max}	0,9 laipsniai
Apskritiminis interpoliavimo frezavimas a_p	2,9 mm
Pjovimo briaunos $\varnothing D_c$	63 mm
Gamintojo pavadinimas	HM390 FTP D063-6-27-10
Koto tipas	su kiauryme
Reguliuojamas kampas κ	90 laipsniai
frezų naudojimas	Frezavimas įsigilinant
frezų naudojimas	Frezavimas įsigilinant
frezų naudojimas	Apskritiminis frezavimas
Vidinis aušinimas	taip
Pjovimo technika	HPC
Produkto rūšis	Frezos skirtos griovelių ir paviršių apdirbimui

Priedai

Keičiamų plokštelių varžtų rinkinys 5 vnt. Tipas 1	229695 1
--	----------