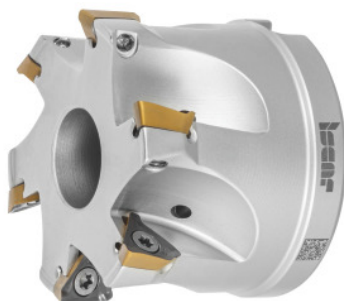




HELI3MILL kampinės frezos, su kiauryme, \emptyset DC / briaunų skaičius Z: 63/7mm



Užsakymo data

Užsakymo numeris	226486 63/7
GTIN	7291075314144
Produktų klasė	19D

Aprašymas

Modelis:

Patikima kampų frezavimo sistema, skirta įvairiems darbams. Dviejų sistemų dydžių versijos su 10 ir 15 mm ilgių pjovimo briaunomis. Optimaliai sutvirtintos „Trigon“ keičiamosios plokštelės užtikrina 90° pjovimo kampą. Idealiai tinka apskrito frezavimo operacijoms ir kampavimui.

Atsarginė dalis:

Keičiamų plokštelių varžtų rinkinys **Nr. 229695 1** (TX10; 3,2 Nm).

Techninis aprašymas

Bendras ilgis L_{viso}	45 mm
Pjovimo briaunos $\emptyset D_c$	63 mm
Tvirtinimo kiaurymės \emptyset	22 mm
$\emptyset D_3$	59 mm
Serija	HELI3MILL
Apskritiminis interpoliavimo frezavimas a_p	2,9 mm
Apskritiminio interpoliavimo frezavimo $\emptyset D_{\text{max}}$	125 mm

Apskritiminio interpoliavimo frezavimo $\varnothing D_{\min}$	122,4 mm
Nuožulos ilgis L, skirtas α_{\max}	515,62 mm
Nuožulos kampas α_{\max}	0,9 laipsniai
Pjovimo briaunų skaičius Z	7
Gamintojo pavadinimas	HM390 FTP D063-7-22-10
Koto tipas	su kiauryme
Reguliuojamas kampas κ	90 laipsniai
frezų naudojimas	Frezavimas įsigilinant
frezų naudojimas	Frezavimas įsigilinant
frezų naudojimas	Apskritiminis frezavimas
Vidinis aušinimas	taip
Pjovimo technika	HPC
Produkto rūšis	Frezos skirtos griovelių ir paviršių apdirbimui

Priedai

Keičiamų plokštelių varžtų rinkinys 5 vnt. Tipas 1	229695 1
--	----------