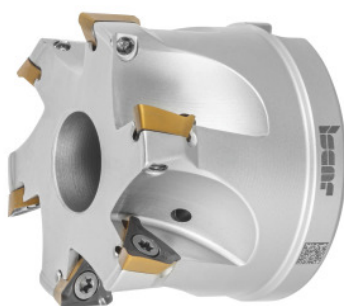




HELI3MILL kampinės frezos, su kiauryme, \emptyset DC / briaunų skaičius Z: 80/11Smm



Užsakymo data

Užsakymo numeris	226486 80/11S
GTIN	7291075314168
Produktų klasė	19D

Aprašymas

Modelis:

Patikima kampų frezavimo sistema, skirta įvairiems darbams. Dviejų sistemų dydžių versijos su 10 ir 15 mm ilgių pjovimo briaunomis. Optimaliai sutvirtintos „Trigon“ keičiamosios plokštelės užtikrina 90° pjovimo kampą. Idealiai tinka apskrito frezavimo operacijoms ir kampavimui.

Atsarginė dalis:

Keičiamų plokštelių varžtų rinkinys **Nr. 229695 1** (TX10; 3,2 Nm).

Techninis aprašymas

Serija	HELI3MILL
Apskritinio interpoliavimo frezavimo $\emptyset D_{\max}$	159 mm
Bendras ilgis L_{viso}	50 mm
Apskritinis interpoliavimo frezavimas a_p	3,4 mm
Apskritinio interpoliavimo frezavimo $\emptyset D_{\min}$	156,4 mm
Pjovimo briaunų skaičius Z	11

Ø D ₃	76 mm
Nuožulos kampas α _{max}	0,8 laipsniai
Pjovimo briaunos Ø D _c	80 mm
Nuožulos ilgis L, skirtas α _{max}	515,62 mm
Tvirtinimo kiaurymės Ø	27 mm
Gamintojo pavadinimas	HM390 FTP D080-11-27-10
Koto tipas	su kiauryme
Reguliuojamas kampas κ	90 laipsniai
frezų naudojimas	Frezavimas įsigilinant
frezų naudojimas	Frezavimas įsigilinant
frezų naudojimas	Apskritiminis frezavimas
Vidinis aušinimas	taip
Pjovimo technika	HPC
Produkto rūšis	Frezos skirtos griovelių ir paviršių apdirbimui

Priedai

Keičiamų plokštelių varžtų rinkinys 5 vnt. Tipas 1	229695 1
----------------------------------------------------	----------