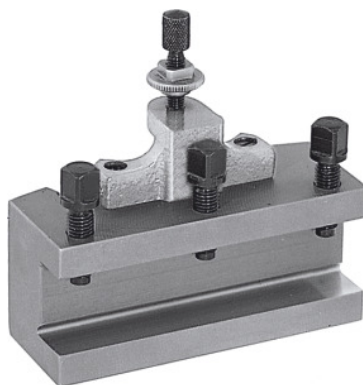




## Greitojo keitimo tekinimo peilio laikiklis, Tipas: B25/140



### Užsakymo data

Užsakymo numeris	318100 B25/140
GTIN	4045197315786
Produktų klasė	36A

### Aprašymas

#### Modelis:

Su plokščiu įrankių laikikliu. Su aukščio reguliavimo varžtu ir 3 įrankio užspaudimo varžtais.

#### Pastaba:

Užsakydami atsargines dalis Nr. 318110 – 318130, nurodykite greitojo keitimo tekinimo įrankio laikiklio atsarginės dalies kodą ir dydį A,B,C arba E.

### Techninis aprašymas

Ilgis	140 mm
Įrankio laikiklio aukštis	25 mm
Tvirtinamo įrankio plotis W	12 mm
tinka Nr. 318000	B
Tipas	B25/140
Produkto rūšis	Peilio laikiklis

