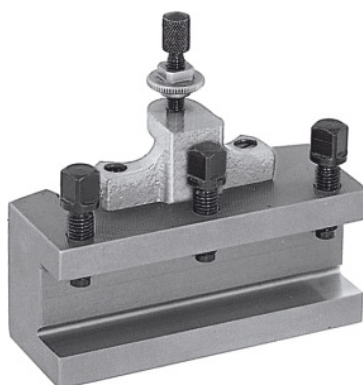




Greitojo keitimo tekinimo peilio laikiklis, Tipas: B32/120



Užsakymo data

Užsakymo numeris	318100 B32/120
GTIN	4045197315793
Produktų klasė	36A

Aprašymas

Modelis:

Su plokščiu įrankių laikikliu. Su aukščio reguliavimo varžtu ir 3 įrankio užspaudimo varžtais.

Pastaba:

Užsakydami atsargines dalis Nr. 318110 – 318130, nurodykite greitojo keitimo tekinimo įrankio laikiklio atsarginės dalies kodą ir dydį A,B,C arba E.

Techninis aprašymas

Ilgis	120 mm
tinka Nr. 318000	B
Įrankio laikiklio aukštis	32 mm
Tvirtinamo įrankio plotis W	14 mm
Tipas	B32/120
Produkto rūšis	Peilio laikiklis

