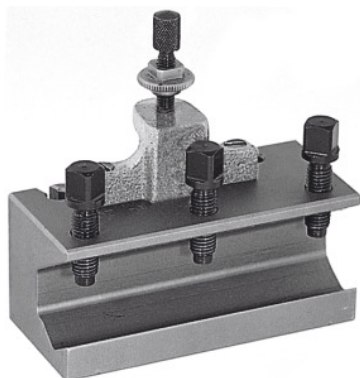




## Greitojo keitimo ištekinimo peilio laikiklis, Tipas: A



### Užsakymo data

Užsakymo numeris	318200 A
GTIN	4045197316097
Produktų klasė	36A

### Aprašymas

#### Paskirtis:

Ištekinimo peilių ir kitų įrankių su cilindrinio kotu tvirtinimui. Su aukščio reguliavimo varžtu ir 3 įrankio užspaudimo varžtais.

### Techninis aprašymas

Tipas	A
tinka Nr. 318000	A
ištekinimo laikiklio Ø	20 mm
Ilgis	85 mm
Produkto rūšis	Peilio laikiklis