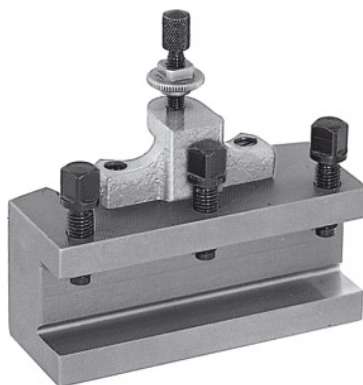


**Greitojo keitimo tekinimo peilio laikiklis, Tipas: B32/140****Užsakymo data**

Užsakymo numeris	318100 B32/140
GTIN	4045197315809
Produktų klasė	36A

Aprašymas**Modelis:**

Su plokščiu įrankių laikikliu. Su aukščio reguliavimo varžtu ir 3 įrankio užspaudimo varžtais.

Pastaba:

Užsakydami atsargines dalis Nr. 318110 – 318130, nurodykite greitojo keitimo tekinimo įrankio laikiklio atsarginės dalies kodą ir dydį A,B,C arba E.

Techninis aprašymas

Ilgis	140 mm
tinka Nr. 318000	B
Tvirtinamo įrankio plotis W	14 mm
Tipas	B32/140
Įrankio laikiklio aukštis	32 mm
Produkto rūšis	Peilio laikiklis

