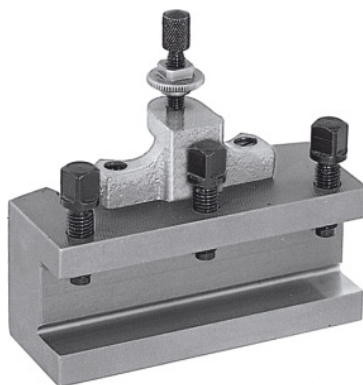




Greitojo keitimo tekinimo peilio laikiklis, Tipas: C32/150



Užsakymo data

Užsakymo numeris	318100 C32/150
GTIN	4045197315816
Produktų klasė	36A

Aprašymas

Modelis:

Su plokščiu įrankių laikikliu. Su aukščio reguliavimo varžtu ir 3 įrankio užspaudimo varžtais.

Pastaba:

Užsakydami atsargines dalis Nr. 318110 – 318130, nurodykite greitojo keitimo tekinimo įrankio laikiklio atsarginės dalies kodą ir dydį A,B,C arba E.

Techninis aprašymas

Ilgis	150 mm
Įrankio laikiklio aukštis	32 mm
Tipas	C32/150
Tvirtinamo įrankio plotis W	17 mm
tinka Nr. 318000	C
Produkto rūšis	Peilio laikiklis

