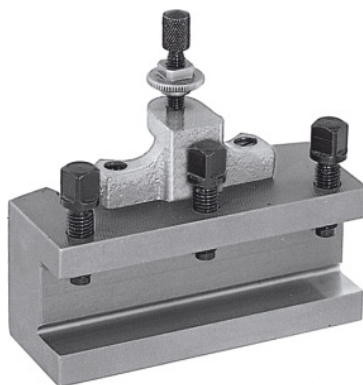




Greitojo keitimo tekinimo peilio laikiklis, Tipas: AA12/50



Užsakymo data

Užsakymo numeris	318100 AA12/50
GTIN	4045197315724
Produktų klasė	36A

Aprašymas

Modelis:

Su plokščiu įrankių laikikliu. Su aukščio reguliavimo varžtu ir 3 įrankio užspaudimo varžtais.

Pastaba:

Užsakydami atsargines dalis Nr. 318110 – 318130, nurodykite greitojo keitimo tekinimo įrankio laikiklio atsarginės dalies kodą ir dydį A,B,C arba E.

Techninis aprašymas

tinka Nr. 318000	AA
Tvirtinamo įrankio plotis W	6 mm
Tipas	AA12/50
Ilgis	50 mm
Įrankio laikiklio aukštis	12 mm
Produkto rūšis	Peilio laikiklis

