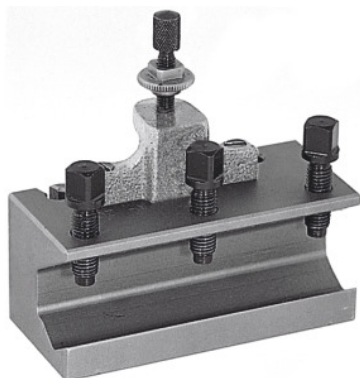


**Greitojo keitimo ištekinimo peilio laikiklis, Tipas: C50****Užsakymo data**

Užsakymo numeris	318200 C50
GTIN	4045197316127
Produktų klasė	36A

**Aprašymas****Paskirtis:**

Ištekinimo peilių ir kitų įrankių su cilindrinio kotu tvirtinimui. Su aukščio reguliavimo varžtu ir 3 įrankio užspaudimo varžtais.

**Techninis aprašymas**

Ilgis	160 mm
tinka Nr. 318000	C
ištekinimo laikiklio Ø	50 mm
Tipas	C50
Produkto rūšis	Peilio laikiklis