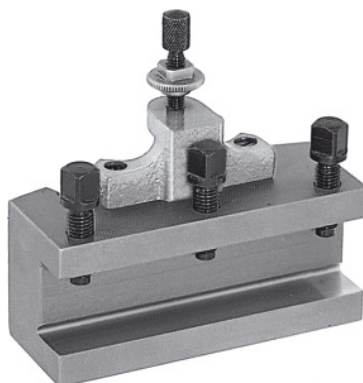




## Greitojo keitimo tekinimo peilio laikiklis, Tipas: A16/90



### Užsakymo data

Užsakymo numeris	318100 A16/90
GTIN	4045197315748
Produktų klasė	36A

### Aprašymas

**Modelis:**

Su plokščiu įrankių laikikliu. Su aukščio reguliavimo varžtu ir 3 įrankio užspaudimo varžtais.

**Pastaba:**

Užsakydami atsargines dalis Nr. 318110 – 318130, nurodykite greitojo keitimo tekinimo įrankio laikiklio atsarginės dalies kodą ir dydį A,B,C arba E.

### Techninis aprašymas

Tipas	A16/90
Įrankio laikiklio aukštis	16 mm
Tvirtinamo įrankio plotis W	8,75 mm
tinka Nr. 318000	A
Ilgis	90 mm
Produkto rūšis	Peilio laikiklis

