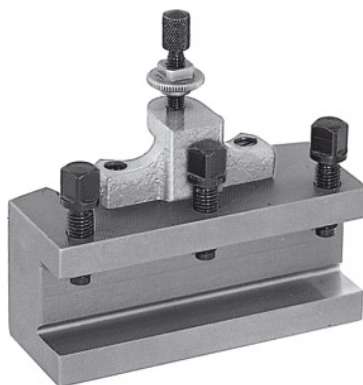




Greitojo keitimo tekinimo peilio laikiklis, Tipas: A20/75



Užsakymo data

Užsakymo numeris	318100 A20/75
GTIN	4045197315755
Produktų klasė	36A

Aprašymas

Modelis:

Su plokščiu įrankių laikikliu. Su aukščio reguliavimo varžtu ir 3 įrankio užspaudimo varžtais.

Pastaba:

Užsakydami atsargines dalis Nr. 318110 – 318130, nurodykite greitojo keitimo tekinimo įrankio laikiklio atsarginės dalies kodą ir dydį A,B,C arba E.

Techninis aprašymas

tinka Nr. 318000	A
Įrankio laikiklio aukštis	20 mm
Ilgis	75 mm
Tvirtinamo įrankio plotis W	10 mm
Tipas	A20/75
Produkto rūšis	Peilio laikiklis

