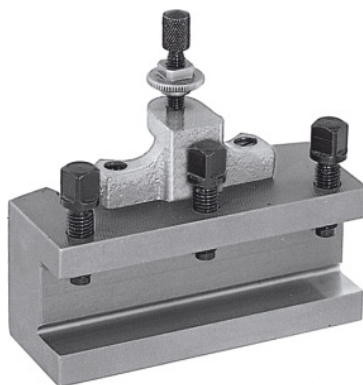




Greitojo keitimo tekinimo peilio laikiklis, Tipas: B25/120



Užsakymo data

Užsakymo numeris	318100 B25/120
------------------	----------------

GTIN	4045197315779
------	---------------

Produktų klasė	36A
----------------	-----

Aprašymas

Modelis:

Su plokščiu įrankių laikikliu. Su aukščio reguliavimo varžtu ir 3 įrankio užspaudimo varžtais.

Pastaba:

Užsakydami atsargines dalis Nr. 318110 – 318130, nurodykite greitojo keitimo tekinimo įrankio laikiklio atsarginės dalies kodą ir dydį A,B,C arba E.

Techninis aprašymas

tinka Nr. 318000	B
Ilgis	120 mm
Tipas	B25/120
Tvirtinamo įrankio plotis W	12 mm
Įrankio laikiklio aukštis	25 mm
Produkto rūšis	Peilio laikiklis

